

Affûteuse GreenMech pour Disque-Lame

⚠ Cet outil est exclusivement réservé à l'affûtage de Disque-Lame GreenMech, et ne peut être employé pour toute autre utilisation.

Se référer aussi aux instructions contenues dans la section 6 de votre manuel GreenMech.

⚠ Durant la mise en place de la machine, s'assurer que la prise n'est pas branchée. L'affûteuse doit être placée sur une surface plate et dure.

⚠ Inspecter la meule. Si des dégâts ou détériorations sont constatées, consulter un spécialiste avant de l'utiliser. NE PAS essayer de retirer la roue de la meule.

⚠ PORT OBLIGATOIRE de visière et protections auditives.

Monter le Disque-Lame et serrer l'écrou de fixation (Fig. 2).

S'assurer que butée et réglages sont fonctionnels (Fig. 1).

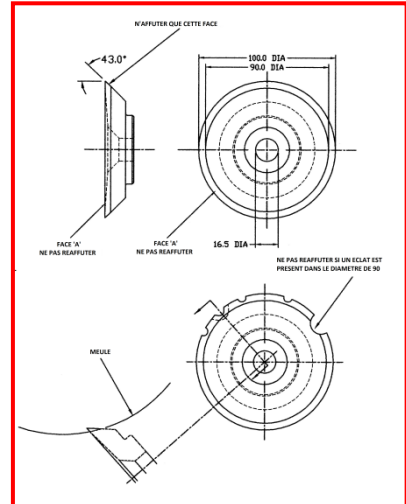
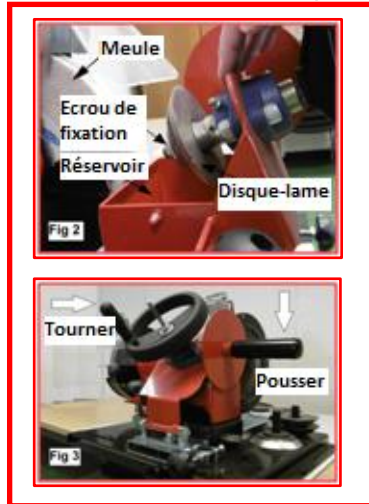
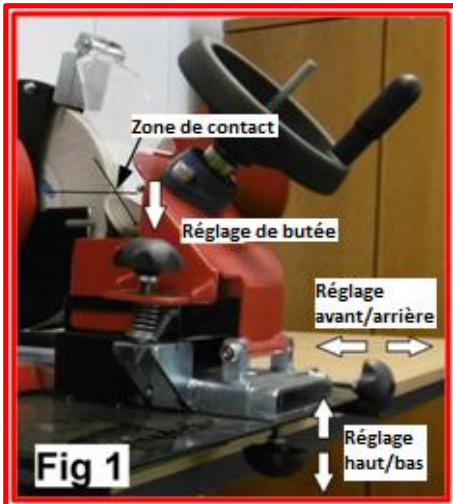
Positionner le disque à l'aide des réglages afin d'obtenir un angle de d'affûtage de 43°, et bloquer.

⚠ Ajouter un peu d'eau dans le réservoir (Fig. 2) en prenant soin de NE PAS renverser de l'eau sur le moteur de la meule.

Brancher la prise, allumer la meule et attendre que la vitesse maximale soit atteinte.

Pour affûter un Disque-Lame: la main droite appuie sur la poignée et simultanément la main gauche tourne continuellement la roue (Fig. 3) afin d'obtenir un affûtage homogène (se référer au diagramme de la section 6 du manuel broyeur). Si le Disque-Lame est trop endommagé, le mettre au rebut.

⚠ Attendre l'arrêt complet de la meule avant de retirer le Disque-Lame.



Entretien: Maintenir lubrifiés les glissières et roulements. Vider le réservoir d'eau et nettoyer après utilisation. En cas de doute, contacter votre revendeur.